

路面・縁石用

最高の反射輝度と強度を誇り、車の乗り上げる箇所への施工が可能です。

■耐摩耗性・超硬性

砂利や砂・車輛の通過による傷が付きにくく、タイヤ通過時の「ぬぐい作用」により、常にきれいな反射面を保ちます。

■耐候性

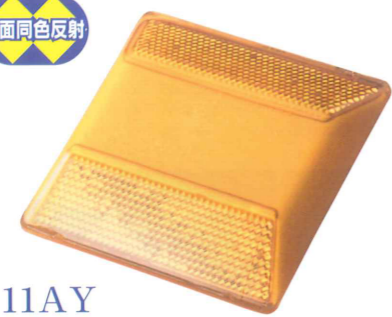
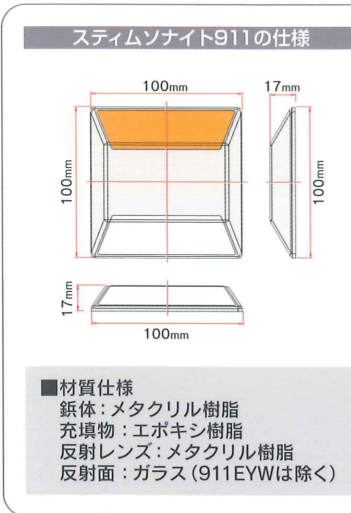
ガラス反射面は、劣化や変色などによる不透明化を促進する紫外線などの影響を受けません。

■耐薬品性

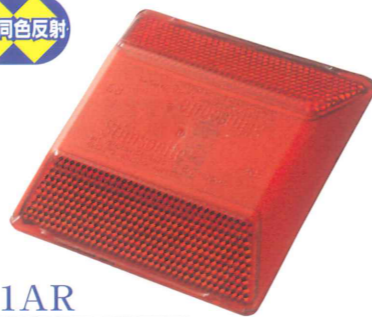
排気ガスや揮発性剤・融雪剤においてもガラス反射面は侵されません。

■耐電性

無機質のガラスは、樹脂反射面のようにホコリを吸着させる静電気を帯びません。



911AY
両面同色反射 黄+黄



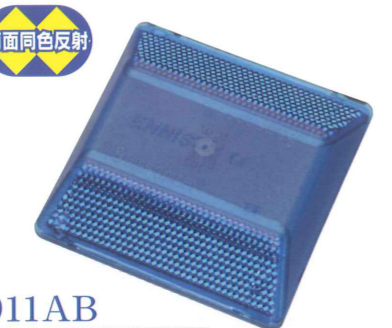
911AR
両面同色反射 赤+赤



911AW
両面同色反射 白+白



911EYW
両面異色反射 黄+白



911AB
両面同色反射 青+青



911BY
片面反射 黄



911BW
片面反射 白

縁石用

特殊成形方法による耐衝撃性・耐候性に優れたニュータイプの縁石鋳。超高輝度・広角度の反射が、安全走行に抜群の効果を発揮します。

■片面反射・両面同色反射・両面異色反射と多彩なレンズの組み合わせで用途に応じてお選びいただけます。

■鋳体の両サイドに持ちやすい凹部分を設け、接着剤塗布・施工性を向上。

■レンズなどの特注色にも対応可能。この場合、納期を要することがございますのでご了承下さい。



SB-C
片面反射 白



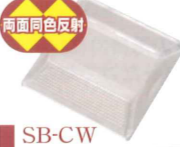
SB-L
片面反射 ライム



SB-G
片面反射 緑



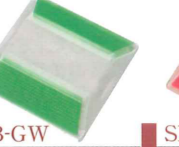
SB-R
片面反射 赤



SB-CW
両面同色反射 白+白



SB-LW
両面同色反射 ライム+ライム



SB-GW
両面同色反射 緑+緑



SB-RW
両面同色反射 赤+赤



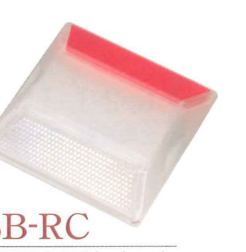
SB-YC
両面異色反射 黄+白



SB-YW
両面同色反射 黄+黄



SB-Y
片面反射 黄



SB-RC
両面異色反射 赤+白



SB-BC
両面異色反射 青+白



SB-BW
両面同色反射 青+青



SB-LC
両面異色反射 ライム+白

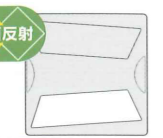
SAFE EYE NR4F



NR4F-YC
両面異色反射 黄+白



NR4F-YC-L
両面異色反射 黄+白



NR4F-C
片面反射 白



NR4F-Y
片面反射 黄



NR4F-C-L
片面反射 白



NR4F-Y-L
片面反射 黄



NR4F-YW
両面同色反射 黄+黄



NR4F-BW
両面同色反射 青+青



NR4F-YW-L
両面同色反射 黄+黄

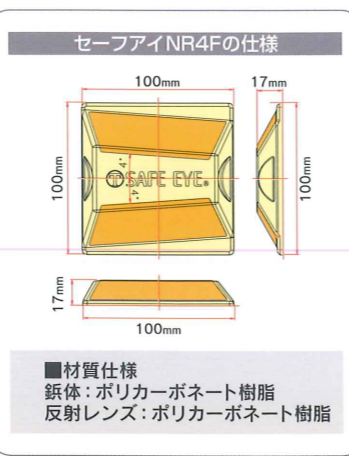


NR4F-BW-L
両面同色反射 青+青

縁石用

ヘッドライトの投射角度を追求し、抜群の視認効果を発揮する角度付視線誘導・路線標示マーカース。

■縁石・歩車道分離帯・歩道ブロック・側壁など、車が乗り上げない箇所に設置して下さい。



SAFE EYE SB 蛍光色タイプ



SB-YW-L
両面同色反射 黄+黄



SB-YC-L
両面異色反射 黄+白



SB-BW-L
両面同色反射 青+青



SB-L-L
ライム



SB-C-L
白



SB-Y-L
黄



SB-LW-L
ライム+ライム



SB-CW-L
白+白



SB-LC-L
ライム+白

縁石用

夕方(薄暮)に映えるSB型の蛍光タイプです。

■鋳本体に蛍光色を採用。薄暗い時にも鮮やかに浮かび上がり、日没後の完全反射に至るまでの不安定な視野をしっかりカバーします。

